

AVVERTENZE IMPORTANTI


LEGGERE QUESTE ISTRUZIONI PRIMA DELL'USO.

Usando apparecchi elettrici è necessario prendere le opportune precauzioni, tra le quali:


- Assicurarsi che il voltaggio elettrico dell'apparecchio corrisponda a quello della vostra rete elettrica.
- Non lasciare l'apparecchio incustodito quando collegato alla rete elettrica; disinserirlo dopo ogni uso.
- Non mettere l'apparecchio sopra o vicino a fonti di calore.
- Durante l'utilizzo posizionare l'apparecchio su di un piano orizzontale, stabile e ben illuminato.
- Non lasciare l'apparecchio esposto ad agenti atmosferici (pioggia, sole, ecc...).
- Fare attenzione che il cavo elettrico non venga a contatto con superfici calde.
- Questo apparecchio non deve essere utilizzato da bambini. Tenere l'apparecchio ed il cavo fuori dalla portata dei bambini.
- Questo apparecchio può essere utilizzato da persone con ridotte capacità fisiche, sensoriali o mentali o con mancanza di esperienza e di conoscenza se sono sorvegliati oppure se hanno ricevuto istruzioni riguardo l'utilizzo in sicurezza dell'apparecchio e se ne hanno capito i pericoli implicati.
- E' necessario vigilare sui bambini per assicurare che non giochino con l'apparecchio.
- Non immergere mai il corpo del prodotto, la spina ed il cavo elettrico in acqua o altri liquidi, usare un panno umido per la loro pulizia.
- Anche quando l'apparecchio non è in funzione, staccare la spina dalla presa di corrente elettrica prima di inserire o togliere le singole parti o prima di eseguire la pulizia.
- Assicurarsi di avere sempre le mani ben asciutte prima di utilizzare o di regolare gli interruttori posti sull'apparecchio o prima di toccare la spina e i collegamenti di alimentazione.
- Per staccare la spina, afferrarla direttamente e staccarla dalla presa a parete. Non staccarla mai tirandola per il cavo.
- Non usare l'apparecchio se il cavo elettrico o la spina risultano danneggiati, o se l'apparecchio stesso risulta difettoso; tutte le riparazioni, compresa la sostituzione del cavo di alimentazione, devono essere eseguite solamente dal centro assistenza Ariete o da tecnici autorizzati Ariete, in modo da prevenire ogni rischio.
- Non lasciar pendere il cavo in un luogo dove potrebbe essere afferrato da un bambino.
- Per non compromettere la sicurezza dell'apparecchio, utilizzare solo parti di ricambio e accessori originali, approvati dal costruttore.
- L'apparecchio è concepito per il SOLO USO DOMESTICO e non deve essere adibito ad uso commerciale o industriale.
- Questo apparecchio è conforme alla direttiva 2014/35/EU e EMC 2014/30/EU, ed al regolamento (EC) No. 1935/2004 del 27/10/2004 sui materiali in contatto con alimenti.

- Eventuali modifiche a questo prodotto, non espressamente autorizzate dal produttore, possono comportare il decadimento della sicurezza e della garanzia del suo utilizzo da parte dell'utente.

- Allorchè si decida di smaltire come rifiuto questo apparecchio, si raccomanda di renderlo inoperante tagliandone il cavo di alimentazione. Si raccomanda inoltre di rendere innocue quelle parti dell'apparecchio suscettibili di costituire un pericolo, specialmente per i bambini che potrebbero servirsi dell'apparecchio per i propri giochi.
- Gli elementi dell'imballaggio non devono essere lasciati alla portata dei bambini in quanto potenziali fonti di pericolo.
- ATTENZIONE: INSERIRE LA LAMA PRIMA DEGLI ALIMENTI. Prima di togliere il coperchio attendere che la lama sia completamente ferma e scollegare sempre la spina di alimentazione dalla presa di corrente.

-  NON MONTARE MAI LA LAMA SUL CORPO MOTORE.

- Non far funzionare l'apparecchio a vuoto.
- Non toccare mai le parti in movimento.
- Non usare l'apparecchio se la lama è danneggiata.
- NON INSERIRE MAI LIQUIDI ALL'INTERNO DEL CONTENITORE.
- Non utilizzare l'apparecchio per tritare alimenti aventi un'eccessiva consistenza (esempio: carne con ossa).
- Per evitare infortuni e danni all'apparecchio, tenere sempre le mani e gli utensili da cucina lontano da lame e da parti in movimento.
- Le lame sono ben affilate, maneggiarle con cura sia durante l'inserimento e la rimozione dal contenitore che per la loro pulizia.

-  Per il corretto smaltimento del prodotto ai sensi della Direttiva Europea 2012/19/EU si prega leggere l'apposito foglietto allegato al prodotto.

CONSERVARE QUESTE ISTRUZIONI

DESCRIZIONE DELL'APPARECCHIO (Fig. 1)

- A Contenitore
- B Lama
- C Coprilame
- D Coperchio
- E Corpo motore
- F Pulsante avviamento

ISTRUZIONI PER L'USO

ATTENZIONE: Prima dell'utilizzo dell'apparecchio si consiglia di lavare tutte le parti removibili che verranno a contatto con alimenti, usando un panno con acqua calda e detersivo delicato. *Asciugare bene.*

- Inserire la lama (B) all'interno del contenitore (A), assicurandosi che si incastrino perfettamente sopra l'apposito pemo al centro del contenitore stesso.
- Tagliare gli alimenti in piccoli pezzi e inserirli nel contenitore (A) in una quantità tale da non superare il livello MAX indicato sul contenitore (A).
- Inserire il coperchio (D) sul contenitore (E), premendolo leggermente verso il basso.
- Appoggiare il corpo motore (E) sul coperchio (D) premendolo leggermente verso il basso.
- Inserire la spina del cavo alimentazione in una presa di corrente elettrica. Quindi premere sul pulsante (F) per azionare le lame.

Nota: L'utilizzo ottimale dell'apparecchio avviene tramite funzionamento ad impulsi premendo il corpo motore ad intermittenza per brevissimo tempo (2-3 secondi).

- Ad utilizzo ultimato o nel caso si desideri inserire altri ingredienti, staccare la spina di alimentazione prima di rimuovere il corpo motore da sopra il coperchio (D) ed attendere che le lame siano ferme.

ATTENZIONE

Le lame sono taglienti, maneggiarle con attenzione.

Assicurarsi di aver montato saldamente il coperchio ed il corpo motore prima di mettere in funzione l'apparecchio.

Non far funzionare l'apparecchio per più di 30 secondi consecutivamente. Attendere almeno 2 minuti prima di procedere con un nuovo utilizzo.

Scollegare prima la spina di alimentazione ed attendere che le lame siano ferme prima di sollevare il corpo motore per rimuovere gli alimenti dalle pareti del contenitore.

Non utilizzare le dita per rimuovere gli alimenti dalle pareti del contenitore. Utilizzare sempre una spatola da cucina.

PULIZIA

ATTENZIONE



Scollegare prima la spina di alimentazione ed assicurarsi che le lame siano ferme prima di procedere con la pulizia dell'apparecchio.

- Il contenitore (A), il coperchio (D) e le lame (B) possono essere lavati anche in lavastoviglie, nel ripiano superiore, oppure in acqua tiepida saponata. Assicurarsi che siano perfettamente asciutti prima del loro riutilizzo.
- Pulire il corpo motore (E) con una spugna umida o con una straccio.
- Riasssemblare l'apparecchio prima di riportlo, assicurandosi di posizionare i coprilame (C) sulle lame stesse.

EN

IMPORTANT SAFEGUARDS

READ THESE INSTRUCTIONS BEFORE USE
The necessary precautions must be taken when using electrical appliances, and these include the following:

- Make sure that the voltage on the appliance rating plate corresponds to that of the mains electricity.
- Never leave the appliance unattended when connected to the power supply, unplug it after every use.
- Never place the appliance on or close to sources of heat.
- Always place the appliance on a flat, level surface during use.
- Never leave the appliance exposed to the elements (rain, sun, etc...).
- Make sure that the power cord does not come into contact with hot surfaces.
- This appliance must not be used by children. Keep the appliance and the power cord out of reach of children.
- This appliance cannot be used by people with reduced physical, sensorial or mental capabilities, with little or no experience unless supervised or trained beforehand about safe use of the appliance and being aware of arising risks.
- Children should be supervised to ensure that they do not play with the appliance.
- Never place the appliance body, plug or power cord in water or other liquids; always wipe clean with a damp cloth.
- Always unplug the power cord from the electricity mains before fitting or removing single attachments or before cleaning the appliance.
- Always make sure that your hands are thoroughly dry before using or adjusting the switches on the appliance, or before touching the power plug or power connections.
- To unplug the appliance, grip the plug and remove it directly from the power socket. Never pull the power cord to unplug the appliance.
- Do not use the appliance if the power cord or plug are damaged or if the appliance itself is faulty; all repairs, including substitution of power cord, must be carried out exclusively by an Ariete assistance centre or by authorized Ariete technicians in order to avoid all risks.
- Never allow the cord to dangle in places where it may be grabbed by a child.
- Do not threaten the safety of the appliance by using parts that are not original or which have not been approved by the manufacturer.
- This appliance is designed for HOME USE ONLY and may not be used for commercial or industrial purposes.
- This appliance conforms to the directives 2014/35/EU and EMC 2014/30/EU, and to the regulations (EC) No. 1935/2004 of 27/10/2004 regarding material in contact with foods.
- Any changes to this product that have not been expressly authorised by the manufacturer may lead to the user's guarantee being rendered null and void.
- In the event that you decide to dispose of the appliance, we advise you to make it inoperative by cutting off the power cord. We also recommend that any parts that could be dangerous be rendered harmless, especially for children, who may play with the appliance or its parts.
- Packaging must never be left within the reach of children since it is potentially dangerous.
- IMPORTANT: INSERT THE BLADE BEFORE THE FOODS. Before removing the lid, wait for the blade to stop moving completely and always unplug the power cord from the mains power.
-  NEVER PLACE THE BLADE ONTO THE MOTOR UNIT.
- Never operate the appliance when empty.
- Never touch moving parts.
- Do not use the appliance if the blade is damaged.
- NEVER INSERT LIQUIDS INTO THE BOWL.
- Do not use the appliance to chop excessively hard foods (for example, meat on the bone).
- To prevent accidents or damage to the appliance, always keep hands and cooking utensils well away from moving parts.
- Blades are sharp: handle with care both when inserting and removing them from the container and during cleaning.
-  To dispose of product correctly according to European Directive 2012/19/EU, please refer to and read the provided leaflet enclosed with the product.

DO NOT THROW AWAY THESE INSTRUCTIONS

APPLIANCE DESCRIPTION (Picture 1)

- A Container
- B Blades
- C Blade guards
- D Lid
- E Motor body
- F On/off button

HOW TO OPERATE

ATTENTION: Before using the appliance, it is recommended to clean all removable parts that will be in contact with food using a cloth with warm water and a mild detergent. *Wipe thoroughly.*

- Insert the blade (B) into the container (A), by ensuring it fits perfectly together with the appropriate pin in the middle of the container itself.
- Cut food into small pieces and place them into the container (A) in an amount which doesn't exceed the MAX level indicated on the container (A).
- Place the lid (D) onto the container (E) by slightly pressing it downwards.
- Rest the motor body (E) on the lid (D) by slightly press-

ing it downwards.

- Plug power cord into a socket. Press on button (F) to start blades.

Note: Appliance best performance is achieved through a pulse functioning by intermittently pressing the motor body for a very short time (2 - 3 seconds).

- After use and in case it is required to add other ingredients, unplug the appliance before removing the motor body from the lid (D) and wait for the blades to stop.

WARNING

Blades are sharp, handle them with care.

Before switching appliance on, make sure lid and motor body are tightly placed.

Do not operate the appliance for more than continuous 30 seconds. Await at least 2 minutes before proceeding with another use.

Before lifting motor body up to remove food from container sides, unplug the appliance first, then wait for blades to stop.

Do not remove food from the container sides with fingers. Always use a spatula.

CLEANING

WARNING

- Before cleaning appliance, unplug the appliance first, then wait for blades to stop.
- The container (A), the lid (D) and the blades (B) can also be washed in the upper part of the dishwasher or with soapy warm water. Make sure they are perfectly dry before using them again.
- Clean the motor body (E) using a damp sponge or a cloth.
- Reassemble the appliance before storing it, making sure the blade guards (C) are positioned on the blades.

FR


AVERTISSEMENTS IMPORTANTES

LIRE CES INSTRUCTIONS AVANT L'EMPLOI

Lors de l'utilisation d'appareils électriques, il est nécessaire de prendre les précautions suivantes:

- Vérifiez que le voltage électrique de l'appareil corresponde à celui de votre réseau électrique.
- Ne laissez jamais l'appareil sans surveillance lorsqu'il est branché au réseau électrique; débranchez-le après chaque utilisation.
- Ne placez pas l'appareil au dessus ou près de sources de chaleur.
- Lors de son utilisation, placez l'appareil sur une surface horizontale et stable.
- N'exposez jamais l'appareil aux agents atmosphériques externes (pluie, soleil, etc.).
- Veillez à ce que le câble électrique n'entre jamais en contact avec des surfaces chaudes.
- Cet appareil ne doit pas être utilisé par les enfants. Garder l'appareil et le cordon électrique loin de la portée des enfants.
- Cet appareil peut être utilisé par des personnes ayant des capacités physiques, sensorielles ou mentales réduites ou ayant peu d'expérience si elles sont surveillées ou si elles ont reçu les instructions Nécessaires concernant l'usage en toute sécurité de l'appareil et si elles ont compris les dangers liés à son usage.
- Il est nécessaire de surveiller les enfants pour s'assurer qu'ils ne jouent pas avec l'appareil.
- Ne pas plonger le corps du produit, la fiche ni le cable électrique dans l'eau ou autres liquides, et utiliser toujours un chiffon humide pour les nettoyer.
- Même lorsque l'appareil n'est pas en marche, débrancher la fiche de la prise de courant électrique avant d'installer ou de defaire les simples parties ou

avant de proceder au nettoyage.

- Vérifier d'avoir toujours les mains sèches avant d'utiliser ou de régler les interrupteurs placés sur l'appareil ou avant de manipuler la fiche et les connexions électriques.
- Pour débrancher l'appareil, saisir directement la fiche en la débranchant de la prise murale. Ne tirez jamais sur le câble d'alimentation.
- Ne pas utiliser l'appareil si le cordon électrique ou la fiche sont endommages ou si l'appareil est defectueux; toutes les reparations, y compris la substitution du cordon d'alimentation, doivent etre effectuees exclusivement par le centre de service apres-vente Ariete ou par des techniciens agrees Ariete, de façon a prevenir tout risque de danger.
- Pour ne pas compromettre la sécurité de l'appareil, utiliser uniquement des pièces de rechange et des accessoires originaux, approuvés par le constructeur.
- L'appareil a été conçu EXCLUSIVEMENT pour un USAGE DOMESTIQUE et il ne peut en aucun cas être destiné à un usage commercial ou industriel.
- Cet appareil est conforme aux directives 2014/35/EU et EMC 2014/30/EU, et au règlement (EC) N. 1935/2004 du 27/10/2004 concernant les matériaux et objets destinés à entrer en contact avec les denrées alimentaires.
- Toute modification du produit, non autorisé expressément par le producteur, peut comporter la réduction de la sécurité et la déchéance de la garantie.
- Si vous décidez de vous défaire de cet appareil, il est fortement recommandé de le rendre inutilisable en éliminant le câble d'alimentation électrique. Nous conseillons en outre d'exclure toute partie de l'appareil pouvant constituer une source de danger, en particulier pour les enfants qui peuvent se servir de l'appareil pour jouer.
- Ne laissez pas les parties de l'emballage à la portée des enfants car elles constituent une source potentielle de danger.
- ATTENTION: INSTALLER LA LAME AVANT DE VERSER LES ALIMENTS. Avant de retirer le couvercle, attendre que la lame soit entièrement arrêtée et débrancher la fiche de la prise de courant.
-  NE JAMAIS INSTALLER LA LAME SUR LE CORPS MOTEUR.
- Ne pas faire fonctionner l'appareil à vide.
- Ne jamais toucher les parties en mouvement.
- Ne pas utiliser l'appareil si la lame est endommagée.
- NE JAMAIS VERSER DE LIQUIDES A L'INTERIEUR DU BOL.
- Ne pas utiliser l'appareil pour hacher des aliments dont la consistance est excessive (comme par exemple la viande non déossée).
- Pour éviter les incidents et les dommages à l'appareil, garder les mains et les ustensiles de cuisine loin des lames et des parties en mouvement.
- Les lames étant bien affûtées, il faut les manipuler avec précaution au moment de l'installation et de l'enlèvement du récipient ainsi que lors des opérations de nettoyage.

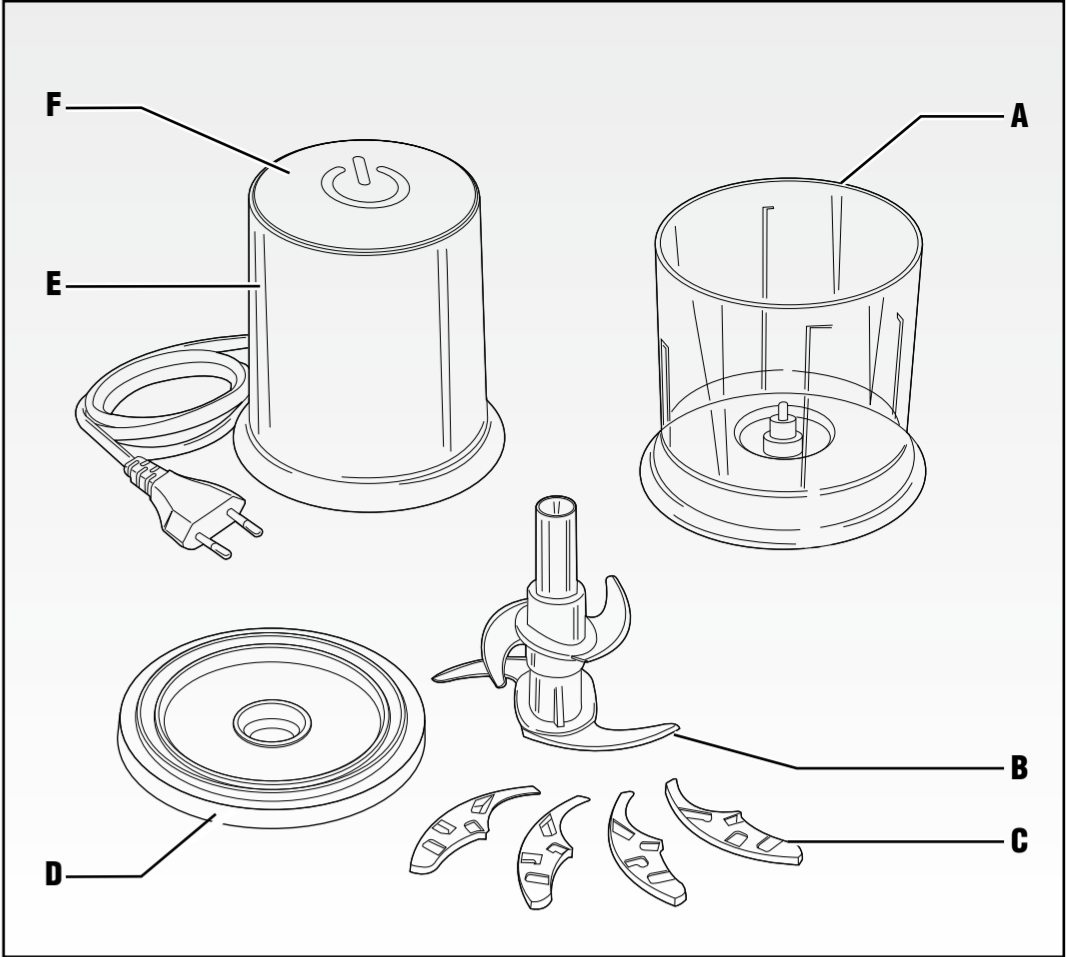


Fig. 1

ATTENZIONE: Prima dell'utilizzo dell'apparecchio si consiglia di lavare tutte le parti removibili che verranno a contatto con alimenti, usando un panno con acqua calda e detersivo delicato. *Asciugare bene.*

- Inserire la lama (B) all'interno del contenitore (A), assicurandosi che si incastrino perfettamente sopra l'apposito pemo al centro del contenitore stesso.
- Tagliare gli alimenti in piccoli pezzi e inserirli nel contenitore (A) in una quantità tale da non superare il livello MAX indicato sul contenitore (A).
- Inserire il coperchio (D) sul recipiente (E), premendolo leggermente verso il bas.
- Appoggiare il corpo motore (E) sul coperchio (D), premendolo leggermente verso il bas.
- Inserire la spina del cavo alimentazione in una presa di corrente elettrica. Quindi premere sul pulsante (F) per fare demarrare le lame.

CONSERVEZ SOIGNEUSEMENT CES INSTRUCTIONS

DESCRIPTION DE L'APPAREIL (Fig. 1)

- A Récipients
- B Lames
- C Couvre-lames
- D Couvercle
- E Corps moteur
- F Poussoir de démarrage

INSTRUCTION D'EMPLOI

ATTENTION: Avant d'utiliser l'appareil, il est conseillé de laver toutes les parties amovibles qui entreront en contact avec les aliments, à l'aide d'un chiffon et d'eau chaude et un produit vaisselle délicat. *Essuyer minutieusement.*

- Installer la lame (B) à l'intérieur du récipient (A), en vérifiant qu'elle s'encastre parfaitement sur la broche située au centre de ce dernier.
- Couper les aliments en petits morceaux et les introduire dans le récipient (A) sans dépasser le niveau MAX indiqué sur le récipient (A).
- Introduire le couvercle (D) sur le récipient (E), en le poussant légèrement vers le bas.
- Poser le corps moteur (E) sur le couvercle (D), en le poussant légèrement vers le bas.
- Brancher la fiche du cordon d'alimentation dans une prise de courant électrique. Puis appuyer sur le poussoir (F) pour faire démarrer les lames.

Note: L'utilisation optimale de l'appareil s'obtient en le faisant fonctionner par impulsions, en appuyant sur le corps moteur à intermittenza pendant un temps court (2-3 secondes).

A la fin de l'utilisation de l'appareil ou si on désire ajouter d'autres ingrédients, débrancher la fiche de la prise de courant avant de retirer le corps moteur sur le couvercle (D) et attendre que les lames soient arrêtées.

ATTENTION

Les lames sont tranchantes, manipulez-les avec attention.

Vérifier que le couvercle et le corps moteur soient bien installés avant de mettre l'appareil en marche.

Ne jamais faire fonctionner l'appareil pendant plus de 30 secondes consécutives. Attendre au moins 2 minutes avant de procéder à une autre utilisation.

Débrancher d'abord la fiche de l'alimentation et attendre que les lames s'arrêtent avant de soulever le corps moteur pour retirer les aliments sur les parois du récipient.

Ne pas utiliser les doigts pour retirer les aliments sur les parois du récipient. Utiliser toujours une spatule de cuisine.

NETTOYAGE

ATTENTION

Débrancher d'abord la fiche de l'alimentation et vérifier que les lames soient arrêtées avant de procéder au nettoyage de l'appareil.

- Le récipient (A), le couvercle (D) et les lames (B) peuvent être lavés aussi au lave-vaisselle, sur la clayette supérieure, ou avec de l'eau tiède savonneuse. Vérifier que ces composants soient parfaitement secs avant de les réutiliser.

- Laver le corps moteur (E) avec une éponge humide ou à l'aide d'un chiffon.

- Assembler de nouveau l'appareil avant de le ranger en vérifiant que le couvre-lames (C) soit positionné sur le lames.

Internet: www.ariete.net

E-Mail: info@ariete.net

50013 Campi Bisenzio - FI - Italy

Via San Quirico, 300

Divisone Commerciale Ariete Srl

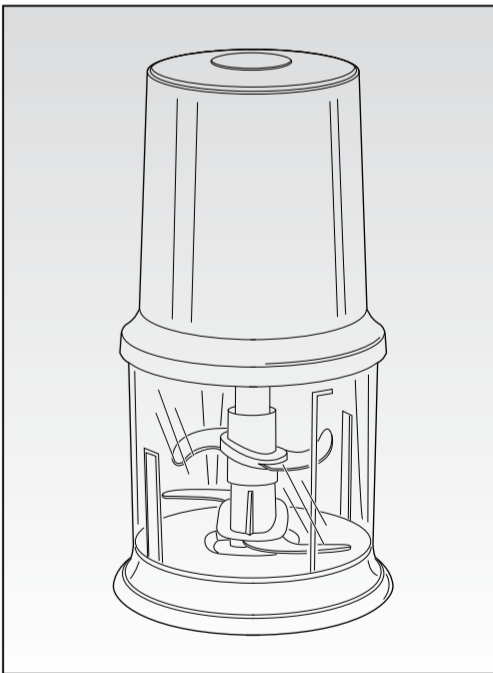
De Longhi Appliances Srl

NUMERO UNICO

199 202 250

Cod. 6086104900 Rev. 0 del 15/11/2017

Ariete




**Tritatutto
Chopper**
Couteau servant à hacher
Messer zum Hacken
Cuchilla
Picador

CE

Mod. 1829

- Não acione o aparelho em vazio.
- Não toque nas partes em movimento.
- Não utilize o aparelho se a lâmina estiver danificada.
- NÃO INTRODUZA LÍQUIDOS NA TAÇA.
- Não utilize o aparelho para picar alimentos de consistência dura (exemplo: carne com osso).
- Para evitar acidentes e danos no aparelho, mantenha sempre as mãos e os utensílios de cozinha afastados das lâminas e das partes em movimento.
- As lâminas são bem afiadas, manuseie-as com cuidado quer durante a montagem e desmontagem quer durante a limpeza.

-  Para a correta eliminação do produto, nos termos da Diretiva Europeia 2012/19/EU, leia o folheto em anexo.

GUARDE ESTAS INSTRUÇÕES

DESCRIÇÃO DO APARELHO (Fig. 1)

A Taça
B Lâminas
C Proteções das lâminas
D Tampa
E Corpo do motor
F Botão de acionamento

MODO DE UTILIZAÇÃO
***ATENÇÃO:** Antes de utilizar o aparelho, aconselha-se lavar todas as partes amovíveis que entram em contato com os alimentos com um pano, água quente e detergente delicado. Enxugue bem.*

- Monte a lâmina (B) na taça (A) de modo a encaixá-la perfeitamente no pino no centro da taça.
- Corte os alimentos em pequenos pedaços e coloque-os na taça (A) sem ultrapassar o nível MAX indicado na taça (A).
- Insira a tampa (D) na taça (E), carregando-a ligeiramente para baixo.
- Apoie o corpo do motor (E) na tampa (D) carregando-o ligeiramente para baixo.
- Insira a ficha na tomada de corrente elétrica. Pressione o botão (F) para acionar as lâminas.

Nota: A utilização ótima do aparelho é obtida pelo funcionamento por impulsos, carregando no corpo do motor de modo intermitente por brevíssimo tempo (2-3 segundos).

- Após a utilização ou no caso de desejar colocar outros ingredientes, desligue a ficha de alimentação antes de remover o corpo do motor de cima da tampa (D) e espere que as lâminas estejam paradas.

ATENÇÃO
As lâminas são cortantes, manuseie-as com cuidado.

Verifique se montou bem a tampa e o corpo do motor antes de colocar o aparelho em funcionamento.

Não acione o aparelho por mais de 30 segundos seguidos. Espere pelo menos 2 minutos antes de proceder com uma nova utilização.

Desligue antes a ficha de alimentação e espere que as lâminas estejam paradas antes de desmontar o corpo do motor para remover os alimentos das paredes da taça.

Não utilize os dedos para remover os alimentos das paredes da taça. Utilize sempre uma espátula de cozinha.

LIMPEZA
ATENÇÃO
Desligue antes a ficha de alimentação e assegure-se de que as lâminas estejam paradas antes de proceder com a limpeza do aparelho.

- A taça (A), a tampa (D) e as lâminas (B) podem ser lavadas na máquina, no cesto superior, ou com água morna e detergente. Verifique se estão perfeitamente secas antes de utilizá-las.
- Limpe o corpo do motor (E) com uma esponja húmida ou com um pano.
- Remonte o aparelho antes de guardá-lo, verificando se colocou as proteções das lâminas (C).

fícies quentes.

- Este aparelho não deve ser utilizado por crianças. Mantenha o aparelho e o cabo fora do alcance das crianças.
- Este aparelho pode ser utilizado por pessoas com reduzidas capacidades físicas, sensoriais ou mentais ou sem experiência e conhecimento desde que supervisionados ou que tenham recebido instruções sobre a utilização em segurança do aparelho e desde que estejam cientes dos perigos implicados.
- É necessário vigiar as crianças para assegurar que não brinquem com o aparelho.
- Nunca passe o corpo do aparelho, a ficha e o cabo eléctrico por água ou outros líquidos, use um pano húmido para a limpeza destas partes.
- Mesmo com o aparelho desligado, retire a ficha da tomada eléctrica antes de montar ou desmontar os componentes para efectuar a limpeza.
- Assegure-se de estar sempre com as mãos bem secas antes de utilizar o aparelho, regular os interruptores e antes de ligar a ficha na tomada e efectuar as ligações de alimentação.
- Para desligar a ficha, segurá-la directamente e retirá-la da tomada na parede. Nunca a desligar puxando-a pelo cabo.
- Não utilize o aparelho se o cabo eléctrico ou a ficha estiverem danificados ou se o aparelho apresentar algum defeito; todas as reparações, incluindo a substituição do cabo de alimentação, devem ser feitas somente pelo serviço de assistência da Ariete ou por técnicos por ela autorizados, de modo a prevenir qualquer risco.
- Não deixe o cabo pendurado, poderia ser fonte de perigo para as crianças.
- Para não comprometer a segurança do aparelho, utilize exclusivamente peças e acessórios originais ou aprovados pelo fabricante.
- O aparelho foi concebido SOMENTE PARA USO DOMÉSTICO e não deve ser utilizado para fins comerciais ou industriais.
- Este aparelho está em conformidade com a diretiva 2014/35/EU e EMC 2014/30/EU e com o regulamento (EC) N.º1935/2004 de 27/10/2004 sobre os materiais em contacto comos alimentos.
- Eventuais modificações deste produto não expressamente autorizadas pelo fabricante podem comportar a perda da segurança e da garantia do seu uso pelo utilizador.
- Caso se decida a descartar como lixo este aparelho, recomendamos que o deixe inoperante, cortando o cabo de alimentação. Recomendamos também que deixe inócuas as partes do aparelho que possam representar um perigo, especialmente para as crianças, que podem utilizar o aparelho como um brinquedo.
- Os elementos da embalagem não devem ser deixados ao alcance de crianças pois são potenciais fontes de perigo.
- ATENÇÃO:** MONTE A LÂMINA ANTES DOS ALIMENTOS. Antes de tirar a tampa, espere que a lâmina esteja completamente parada e desligue sempre o aparelho da tomada de corrente.



NUNCA MONTE A LÂMINA NO CORPO DO MOTOR.

GUARDAR ESTAS INSTRUCCIONES

DESCRIPCIÓN DEL APARATO (Fig. 1)

A Recipiente
B Cuchillas
C Cubre cuchillas
D Tapa
E Cuerpo motor
F Botón de arranque

INSTRUCCIONES DE USO
***ATENCIÓN:** Antes de usar el aparato le aconsejamos que lave todas las partes desmontables que entrarán en contacto con los alimentos, usando un paño con agua caliente y detergente delicado. Seque bien.*

- Acople la cuchilla (B) dentro del recipiente (A), asegurándose de que se acople perfectamente en el perno del centro del mismo recipiente.
- Corte los alimentos en pequeños trozos e introdúzcalos en el recipiente (A) en una cantidad que no supere nivel MAX. Indicado en el recipiente (A).
- Introducir la tapa (D) en el recipiente (E) presionando ligeramente hacia abajo.
- Apoyar el cuerpo motor (E) sobre la tapa (D) presionando ligeramente hacia abajo.
- Conectar el enchufe del cable de alimentación en la toma de corriente. A continuación, pulsar el botón (F) para accionar las cuchillas.

Nota: El mejor uso del aparato tiene lugar mediante funcionamiento por impulsos presionando el cuerpo del motor por intermitencia durante brevísimo tiempo (2-3 segundos).

- Cuando acabe el uso o en el caso en que se desee introducir otros ingredientes, desconecte el enchufe de alimentación antes de quitar el cuerpo del motor que está encima de la tapa (D) y espere a que las cuchillas se detentan completamente.

ATENCIÓN
Las cuchillas cortan mucho, manipúlelas con atención.

Asegúrese de haber montado bien la tapa y el cuerpo del motor antes de poner en funcionamiento el aparato.

No ponga en funcionamiento el aparato durante más de 30 segundos consecutivos. Espere por lo menos 2 minutos antes de usarlo de nuevo.

Desconecte antes el enchufe de alimentación y espere a que las cuchillas se detengan antes de elevar el cuerpo del motor para quitar los alimentos de las paredes del recipiente.

No utilice los dedos para quitar los alimentos de las paredes del recipiente. Utilice siempre una espátula de cocina.

LIMPIEZA
ATENCIÓN
Desconecte primero el enchufe de alimentación y asegúrese de que las cuchillas estén paradas antes de limpiar el aparato.

- El recipiente (A), la tapa (D) y las cuchillas (B) se pueden lavar también en el lavavajillas, en la zona superior, o en agua tibia con jabón. Asegúrese de que estén perfectamente secos antes de usarlos.
- Limpie el cuerpo del motor (E) con una esponja húmeda o con un trapo.
- Ensambalar el aparato antes de guardarlo, asegurándose de colocar los cubre cuchillas (C) en las cuchillas.

PT


ADVERTÊNCIAS IMPORTANTES

LEIA ESTAS INSTRUÇÕES ANTES DE USAR O APARELHO

Ao utilizar aparelhos eléctricos, é necessário tomar as devidas precauções, entre as quais:

- Certifique-se de que a voltagem eléctrica do aparelho corresponde à voltagem da sua rede eléctrica.
- Não deixe o aparelho sem vigilância quando ligado à rede eléctrica; desligue-o sempre após o uso.
- Não colocar o aparelho sobre ou perto de fontes de calor.
- Durante a utilização, posicionar o aparelho sobre uma superfície horizontal e estável.
- Não deixe o aparelho exposto aos agentes atmosféricos (chuva, sol, etc.).
- Preste atenção para que o cabo eléctrico não entre em contacto com superfícies quentes.

el aparato o antes de tocar el enchufe y las conexiones de alimentación.

- Para desenchufar, coger directamente el enchufe y desconectarlo de la toma de la pared. No desenchufar estirando del cable.
- No usar el aparato si el cable eléctrico o el enchufe estuvieran dañados o si el mismo aparato resultara defectuoso; todas las reparaciones, incluida la sustitución del cable de alimentación, se tienen que efectuar sólo por el centro de asistencia Ariete o por técnicos autorizados Ariete, para prevenir cualquier riesgo.
- No dejar el cable colgando en un lugar donde lo pudiera coger un niño.
- Para no poner en peligro la seguridad del aparato, utilizar sólo partes de recambio y accesorios originales, aprobados por el fabricante.
- El aparato ha sido proyectado SÓLO PARA EMPLEO DOMÉSTICO y no tiene que ser destinado a uso comercial o industrial.
- Este aparato cumple con la directiva 2014/35/EU y EMC 2014/30/EU, y el reglamento (EC) N° 1935/2004 del 27/10/2004 sobre materiales en contacto con alimentos.
- Eventuales modificaciones a este producto, no autorizadas expresamente por el fabricante pueden comportar el vencimiento de la seguridad y de la garantía de su empleo por parte del usuario.
- Cuando decida deshacerse de este aparato, aconsejamos inhabilitarlo cortando el cable de alimentación. Se recomienda además hacer inocuas aquellas partes del aparato que pudieran constituir un peligro, especialmente para los niños que podrían utilizar el aparato para sus juegos.
- Los elementos del embalaje no se tienen que dejar al alcance de los niños ya que constituyen fuentes potenciales de peligro.
- ATENCIÓN:** ACOPLE LA CUCHILLA ANTES DE INTRODUCIR LOS ALIMENTOS. Antes de quitar la tapadera espere a que la cuchilla esté completamente parada y desconecte siempre el enchufe de alimentación de la toma de corriente.
-  NO MONTE NUNCA LA CUCHILLA EN EL CUERPO DEL MOTOR.
- No ponga en marcha el aparato si está vacío.
- No toque nunca las partes en movimiento.
- No use el aparato si la cuchilla está dañada.
- NUNCA INTRODUZCA LÍQUIDOS DENTRO DEL RECIPIENTE.
- No utilice el aparato para triturar alimentos que tengan una excesiva consistencia (por ejemplo: carne con hueso).
- Para evitar accidentes y daños al aparato, mantener siempre las manos y las herramientas de cocina lejos de las cuchillas y de las partes en movimiento.
- Las cuchillas están muy afiladas, manipularlas con cuidado ya sea durante la introducción y el desmontaje del recipiente que durante la limpieza.



Para la correcta eliminación del producto según la Directiva Europea 2012/19/EU se ruega leer el correspondiente documento anexo al producto.

ziehen, bevor der Motorblock zum Deckel (D) abgehoben wird, und abwarten, bis die Messer zum Stillstand gekommen sind.

ACHTUNG

Die Messer sind scharf, daher vorsichtig damit umgehen.

Sicher stellen, dass der Deckel und der Motorblock richtig montiert sind, bevor das Gerät in Betrieb gesetzt wird.

Das Gerät nicht länger als 30 Sekunden nacheinander laufen lassen. Mindestens 2 Minuten abwarten, bevor es wieder verwendet wird.

Den Stecker aus der Steckdose ziehen und abwarten, bis die Messer zum Stillstand gekommen sind, bevor der Motorblock abgehoben und die Nahrungsmittel aus dem Behälter genommen werden.

Zum Abstreifen von Nahrungsmitteln an den Behälterwänden nicht die Finger benutzen. Dazu immer einen Küchenspatel verwenden.

REINIGUNG
ACHTUNG
Bevor das Gerät gereinigt wird, den Stecker aus der Steckdose ziehen und abwarten, bis die Messer zum Stillstand gekommen sind.

- Der Behälter (A), der Deckel (D) und die Messer (B) können im oberen Korb der Spülmaschine oder mit lauwarmem Wasser und Spülmittel gewaschen werden. Sicher stellen, dass sie völlig trocken sind, bevor sie wieder verwendet werden.
- Den Motorblock (E) mit einem feuchten Schwamm oder Tuch reinigen.
- Das Gerät vor dem Wegräumen wieder zusammensetzen und sicherstellen, dass die Messer durch die Abdeckung (C) geschützt sind.

ES



ADVERTENCIAS IMPORTANTES

LEER ESTAS INSTRUCCIONES ANTES DEL EMPLEO

Cuando se usan aparatos eléctricos es necesario tomar algunas precauciones, entre las cuales:

- Cerciorarse que el voltaje eléctrico del aparato corresponda al de vuestra red eléctrica.
- No dejar el aparato sin vigilar cuando esté conectado a la red eléctrica; desconectarlo después de cada empleo.
- No colocar el aparato sobre o en proximidad de fuentes de calor.
- Durante el uso situar el aparato sobre una superficie horizontal estable.
- No dejar el aparato expuesto a agentes atmosféricos (lluvia, sol, etc.).
- Controlar que el cable eléctrico no toque superficies calientes.
- Este aparato no pueden usarlo los niños. Mantener el aparato y el cable fuera del alcance de los niños.
- Este aparato lo pueden usar personas con reducidas capacidades físicas, sensoriales o mentales o aunque no tengan experiencia o conocimientos sobre el aparato si están vigilados o si han recibido instrucciones acerca del uso seguro del aparato y si han entendido los peligros asociados.
- Es necesario vigilar a los niños para asegurarse de que no jueguen con el aparato.
- No sumergir nunca el cuerpo del producto, el enchufe y el cable eléctrico en el agua o en otros líquidos, usar un paño húmedo para limpiarlos.
- Incluso cuando el aparato no esté en marcha, hay que desconectar el enchufe de la toma de corriente eléctrica antes de acoplar o quitar las partes individuales o antes de efectuar la limpieza.
- Asegurarse de tener siempre las manos bien secas antes de utilizar o de regular los interruptores situados en

die mit Lebensmitteln in Berührung kommen.

- Eventuelle Abänderungen an diesem Produkt, die nicht ausdrücklich vom Hersteller genehmigt wurden, können die Sicherheit und Garantie seines Einsatzes durch den Bediener aufheben.
 - Falls dieses Gerät entsorgt werden soll, ist sein Stromkabel abzuschneiden, so dass es nicht mehr funktionstüchtig ist. Darüber hinaus sind all die Geräteteile unschädlich zu machen, die vor allem für Kinder, die das Gerät als Spielzeug verwenden könnten, eine Gefahr darstellen.
 - Die Verpackungsteile nicht in Reichweite von Kindern lassen. Sie stellen eine potentielle Gefahr dar.
 - ACHTUNG:** DAS MESSER EINSETZEN, BEVOR NAHRUNGSMITTEL EINGEFÜLLT WERDEN. Vor dem Abnehmen des Deckels abwarten, bis das Messer vollkommen zum Stillstand gekommen ist, und den Stecker aus der Steckdose ziehen.
 -  **DAS MESSER KEINESFALLS AUF DEM MOTORBLOCK MONTIEREN.**
 - Das Gerät nicht leer laufen lassen
 - Keinesfalls in Bewegung befindliche Teile berühren
 - Das Gerät nicht benutzen, wenn das Messer beschädigt ist
 - KEINE FLÜSSIGKEITEN IN DEN BECHER FÜLLEN**
 - Das Gerät nicht zum Zerkleinern von allzu harten Nahrungsmitteln verwenden (z.B. Fleisch mit Knochen)
 - Um Verletzungen bzw. Schäden am Gerät zu vermeiden, Hände und Küchengeräte stets von den Messern und in Bewegung befindlichen Teilen fernhalten.
 - Die Messer sind sehr scharf. Deshalb ist beim Einsetzen und Herausnehmen aus dem Becher sowie bei der Reinigung höchste Vorsicht geboten.
 -  Zur korrekten Entsorgung des Produkts gemäß Europa-Richtlinie 2012/19/EU bitte das beiliegende Informationsblatt lesen.
- ## ANLEITUNG AUFBEWAHREN
- BESCHREIBUNG DES GERÄTS (Abb. 1)**
- A Behälter
B Messer
C Messerabdeckung
D Deckel
E Motorblock
F Starttaste
- BETRIEBSANLEITUNG**
***ACHTUNG:** Bevor das Gerät benutzt wird, sollten alle abnehmbaren Teile, die mit den Nahrungsmitteln in Berührung kommen, mit heißem Wasser und mildem Spülmittel gereinigt werden. Gründlich trocknen.*
- Das Messer (B) in den Behälter (A) so einsetzen, dass es einwandfrei in den Stift in der Mitte des Behälters eingreift.
 - Die Nahrungsmittel in kleine Stücke schneiden und in den Behälter (A) geben. Die Menge darf die Markierung MAX am Behälter (A) nicht überschreiten.
 - Den Deckel (D) auf den Behälter (E) aufsetzen und leicht nach unten drücken
 - Den Motorblock (E) am Deckel (D) aufsetzen und leicht nach unten drücken
 - Den Stecker in die Steckdose stecken und die Starttaste (F) drücken, um die Messer in Betrieb zu setzen.
- Hinweis:** Der optimale Betrieb des Geräts besteht darin, dass der Motorblock impulsweise immer nur kurze Zeit (2-3 Sekunden) betätigt wird.
- Nach dem Gebrauch, bzw. wenn weiter Zutaten eingefüllt werden sollen, den Stecker aus der Steckdose

WICHTIGE HINWEISE

VOR GEBRAUCH BITTE DIESE ANLEITUNG LESEN

Beim Gebrauch von Elektrogeräten sind einige Vorsichtsmaßnahmen zu treffen:

- Vergewissern Sie sich, dass die Netzspannung mit der Gerätespannung übereinstimmt.
- Das am Stromnetz angeschlossene Gerät niemals unbeaufsichtigt lassen; die Stromzuführung des Geräts nach jedem Gebrauch unterbrechen.
- Gerät nicht auf oder an Wärmequellen abstellen.
- Gerät beim Gebrauch auf eine waagerechte und solide Fläche stellen.
- Gerät keinen Witterungseinflüssen (Regen, Sonne, usw.) aussetzen.
- Das Stromkabel darf nicht mit heißen Flächen in Berührung kommen.
- Dieses Gerät darf nicht von Kindern benutzt werden. Das Gerät und das Kabel aus der Reichweite von Kindern fernhalten.
- Dieses Gerät darf von Personen mit eingeschränkten körperlichen, sensoriiellen oder geistigen Fähigkeiten bzw. mangelnder Erfahrung und Kenntnis nur unter Aufsicht verwendet werden, oder nachdem sie in die sichere Verwendung eingewiesen wurden und die damit verbundenen Gefahren verstanden haben.
- Kinder müssen überwacht werden, damit sie nicht mit dem Gerät spielen.
- Das Gehäuse, den Stecker und das Stromkabel des Geräts keinesfalls in Wasser oder sonstige Flüssigkeiten tauchen. Verwenden Sie zur Reinigung ein feuchtes Tuch.
- Auch wenn das Gerät nicht in Betrieb ist, ziehen sie den Netzstecker aus der Dose, bevor Sie die einzelnen Teile einsetzen oder die Reinigung vornehmen.
- Vergewissern Sie sich immer, dass Ihre Hände trocken sind, bevor Sie die Schalter am Gerät benutzen oder einstellen, oder bevor Sie den Stecker und die Versorgungsanschlüsse berühren.
- Direkt am Stecker ziehen, um diesen aus der Wandsteckdose zu führen. Niemals am Kabel ziehen.
- Das Gerät nicht verwenden, falls das Kabel oder der Stecker beschädigt sind oder das Gerät selbst defekt ist. Um jedes Risiko zu vermeiden dürfen Reparaturen jeglicher Art, einschließlich des Austauschs des Stromkabels, nur vom Ariete- Kundendienst bzw. von Ariete zugelassenen Fachleuten ausgeführt werden.
- Das Kabel nicht an Stellen überhängen lassen, wo es von Kindern gepackt werden könnte.
- Verwenden Sie ausschließlich originale, vom Hersteller genehmigte Ersatz- und Zubehörteile, um die Sicherheit Ihres Geräts nicht zu beeinträchtigen.
- Das Gerät ist **AUSSCHLIEßLICH FÜR DEN HASUSGEBRAUCH** und nicht für Handels- oder Industriezwecke bestimmt.
- Dieses Gerät ist konform mit den Richtlinien 2014/35/EU und EMV 2014/30/EU, sowie mit der EG-Verordnung Nr. 1935/2004 vom 27.10.2004 bezüglich der Materialien,