

## AVVERTENZE IMPORTANTI

### LEGGERE QUESTE ISTRUZIONI PRIMA DELL'USO.

Usando apparecchi elettrici è necessario prendere le opportune precauzioni, tra le quali:

- Assicuratevi che il voltaggio elettrico dell'apparecchio corrisponda a quello della vostra rete elettrica.
- Non lasciare l'apparecchio incustodito quando collegato alla rete elettrica; disinseritelo dopo ogni uso.
- Questo apparecchio non è adatto all'utilizzo da parte di persone (compresi i bambini) con capacità fisiche, sensoriali o mentali ridotte. Gli utenti che manchino di esperienza e conoscenza dell'apparecchio oppure ai quali non siano state date istruzioni relative all'utilizzo dell'apparecchio dovranno essere soggette alla supervisione da parte di una persona responsabile della loro sicurezza.
- E' necessario vigilare sui bambini per assicurare che non giochino con l'apparecchio.
- Non mettere l'apparecchio sopra o vicino a fonti di calore.
- Non lasciare l'apparecchio esposto ad agenti atmosferici (pioggia, sole, ecc...).
- Fare attenzione che il cavo elettrico non venga a contatto con superfici calde. Non avvolgere il cavo attorno alla piastra, questa azione potrebbe danneggiare il cavo e causare guasti precoci.
- Assicurarsi di avere sempre le mani ben asciutte prima di utilizzare o di regolare gli interruttori posti sull'apparecchio o prima di toccare la spina e i collegamenti di alimentazione.

- 🚫

Non utilizzare l'apparecchio in prossimità dell'acqua contenuta nelle vasche da bagno, nei lavelli o altri recipienti, o sotto la doccia.
- Non posizionare la piastra su superfici morbide e delicate che possono danneggiarsi col calore o vicino a materiali combustibili.
- Quando l'apparecchio è utilizzato in locali da bagno, scollegarlo dall'alimentazione dopo l'uso poiché la vicinanza dell'acqua può rappresentare un pericolo anche quando è spento.
- Al fine di assicurare una protezione supplementare, si consiglia di installare, nel circuito elettrico che alimenta il locale da bagno, un dispositivo a corrente differenziale, la cui corrente differenziale di funzionamento nominale non sia superiore a 30mA. Chiedere al vostro installatore un consiglio in merito.

- Durante l'utilizzo, non toccare le piastre calde dell'apparecchio in modo da evitare ustioni. Lasciare sempre raffreddare l'apparecchio.
- Non far entrare oggetti estranei fra le piastre riscaldate dell'apparecchio perché vi è il rischio di folgorazione elettrica.
- Evitare il contatto diretto della cute della testa con le piastre roventi dell'apparecchio.
- Non utilizzare mai l'apparecchio sui capelli umidi.

- Non utilizzare mai l'apparecchio su parrucche sintetiche.

- Non utilizzare l'apparecchio se si hanno i capelli molto rovinati. Non usare la piastra con lacca, prodotti chimici per capelli o prodotti similari.

- Non tenere l'apparecchio su di una determinata parte di capelli per più di 10 secondi.

- Non usare l'apparecchio se il cavo elettrico o la spina risultano danneggiati, se l'apparecchio stesso risulta difetto-so o se presenta chiari segni di danneggiamento dovuti a cadute o altro; in questo caso portatelo al più vicino Centro di Assistenza Autorizzato.

- NON IMMERGERE MAI L'APPARECCHIO, LA SPINA ED IL CAVO ELETTRICO IN ACQUA O ALTRI LIQUIDI, USATE UN PANNO UMIDO PER LA LORO PULIZIA.
- Per staccare la spina, afferrarla direttamente e staccarla dalla presa a parete. Non staccarla mai tirandola per il cavo.
- QUESTO PRODOTTO NON E' UN GIOCATTOLO. DEVE ESSERE UTILIZZATO SOLO DA ADULTI E NON DA BAMBINI.
- Se il cavo di alimentazione è danneggiato, esso deve essere sostituito dal Costruttore o dal suo servizio assistenza tecnica o comunque da una persona con qualifica similare, in modo da prevenire ogni rischio.

- L'apparecchio è concepito per il SOLO USO DOMESTICO e non deve essere adibito ad uso commerciale o industriale.
- Questo apparecchio è conforme alla direttiva 2014/35/EU e EMC 2014/30/ EU.
- Eventuali modifiche a questo prodotto, non espressamente autorizzate dal produttore, possono comportare il decadimento della sicurezza e della garanzia del suo utilizzo da parte dell'utente.

- Allorchè si decida di smaltire come rifiuto questo apparecchio, si raccomanda di renderlo inoperante tagliandone il cavo di alimentazione. Si raccomanda inoltre di rendere innocue quelle parti dell'apparecchio suscettibili di costituire un pericolo, specialmente per i bambini che potrebbero servirsi dell'apparecchio per i propri giochi.
- Gli elementi dell'imballaggio non devono essere lasciati alla portata dei bambini in quanto potenziali fonti di pericolo.
- 🗑️

Per il corretto smaltimento del prodotto ai sensi della Direttiva Europea 2012/19/EU si prega leggere l'apposito foglietto allegato al prodotto.

## CONSERVARE QUESTE ISTRUZIONI

**DESCRIZIONE DELL'APPARECCHIO (Fig. 1)**

A Limite di sicurezza dell'impugnatura
B Corpo dell'apparecchio
C Piastre in ceramica
D Levetta per blocco piastre
E Interruttore di accensione
F Spia di accensione

**MODALITÀ D'USO**

**ATTENZIONE:**

*Utilizzare l'apparecchio esclusivamente sui capelli asciutti, puliti e liberi da qualsiasi traccia di lacca, mousse o gel.*

*Assicurarsi che l'area di utilizzo sia priva di materiali infiammabili e che il cavo elettrico non entri in contatto con le piastre.*

- Inserire la spina dell'apparecchio nella presa elettrica e premere l'interruttore di accensione (E).

- Una volta accesa, la piastra inizierà a scaldarsi fino a 190°C.

Durante il riscaldamento, la spia di accensione lampeggerà. Una volta raggiunta la temperatura corretta, la spia smetterà di lampeggiare e resterà accesa e fissa.

- Sbloccare le piastre (C) spostando indietro la levetta di blocco (D).

**ATTENZIONE:**

*Dal momento che la zona anteriore dell'apparecchio, in corrispondenza delle piastre, è calda, durante l'utilizzo, non impugnare l'apparecchio oltre la linea dorata (A).*

**Non toccare le piastre roventi in modo da evitare ustioni.**

- Prendere una piccola ciocca di capelli e pettinaria dalla radice alla punta.

- Inserire la ciocca fra le piastre (C) partendo dalla radice, quindi pressare bene le piastre stesse. A questo punto far scorrere le piastre dolcemente e lentamente fino alla punta della ciocca tendendola e lisciodandola.

**ATTENZIONE:**

*Evitare il contatto diretto della cute della testa, delle zone sensibili del viso, delle orecchie e del collo con le piastre roventi dell'apparecchio.*

*E' possibile che durante la stiratura si sviluppi del vapore; si tratta dell'umidità in eccesso nei capelli che evapora. Ciò non è dannoso per i capelli ma è indice di rispetto della loro idratazione naturale.*

- Questo apparecchio oltre che a lisciare i capelli serve a modellare le punte all'indentro o all'infuori. Per fare ciò, inclinarlo sulla punta dei capelli nella direzione desiderata.
- Caratteristica molto importante di questa piastra è che ha la funzione ionica anticrespo, ciò sta a indicare che durante il suo funzionamento crea un flusso di ioni negativi, che hanno la capacità di idratare il capello e eliminare il crearsi di elettricità statica durante la pettinatura, fastidiosa conseguenza del riscaldamento dei capelli.
- Terminato l'utilizzo, spegnere l'apparecchio premendo l'interruttore di accensione (E) e staccare la spina dalla presa.
- Lasciare raffreddare l'apparecchio, chiudere le piastre (C) e bloccarle spostando in avanti la levetta di blocco (D).

**PULIZIA E MANUTENZIONE**
**ATTENZIONE:**
*Disinserire la spina e la presa di corrente ed attendere che l'apparecchio si sia raffreddato.*

**NON IMMERGERE MAI L'APPARECCHIO, LA SPINA ED IL CAVO ELETTRICO IN ACQUA O ALTRI LIQUIDI, USATE UN PANNO UMIDO PER LA LORO PULIZIA.**

- Pulire la parte esterna dell'apparecchio (B) e le piastre (C) con un panno morbido e inumidito che non rilasci frammenti.

**ATTENZIONE:**
**Non usare agenti pulenti a base di petrolio o infiammabili per il rischio incendio. Non usare agenti pulenti abrasivi.**

*Controlla periodicamente che le piastre ed il cavo non presentino segni di usura. Se piastra o cavo risultano danneggiati, l'apparecchio dovrà essere rottamato. L'apparecchio non contiene parti riutilizzabili.*

### EN

## IMPORTANT SAFEGUARDS

### READ THESE INSTRUCTIONS BEFORE USE

The necessary precautions must be taken when using electrical appliances, and these include the following:

- Make sure that the voltage on the appliance rating plate corresponds to that of the mains electricity.
- Never leave the appliance unattended when connected to the power supply; unplug it after every use.
- The appliance is not to be used by children or persons with reduced physical, sensory or mental capabilities, or lack of experience and knowledge, unless they have been given supervision or instruction.
- Children being supervised to not play with the appliance.
- Never place the appliance on or close to sources of heat.
- Never leave the appliance exposed to the elements (rain, sun, etc....).
- Make sure the power cord does not come in contact with hot surfaces. Do not reel the cord around the appliance to prevent damaging the cord and cause early failures.
- Always make sure your hands are dry before using or adjusting the switches on the appliance or touching the plug or power connections.

- 🚫

Do not use the appliance near water contained in bathtubs, sinks, wash basins or in other containers; do not use it in the shower.

- Do not position the appliance on soft, delicate surfaces that may get damaged with heat or close to flammable materials.

- When using the appliance in a bathroom, disconnect it from the mains power point after using because proximity of water can be dangerous even when the appliance is switched off.

- In order to ensure further protection, a differential electric power device, with a functional differential power rated at not higher than 30mA, should be installed in the bathroom electric wiring. Ask your technician for advice.
- Never touch the hot plates with your hands during use: risk of burns. Always allow the appliance to cool down before touching the plates.

- Never allow foreign objects to be placed between the heated plates of the appliance: risk of electric shock.

- Avoid all direct contact between the scalp and the hot plates of the straightener.

- Never use the straightener on wet hair.

- Never use the straightener on synthetic hair or wigs.

- Do not use the appliance with very damaged hair. Never use the appliance with hairspray, hair chemicals or similar products.

- Never use the straightener on any hair section for longer than 10 seconds.

- Never use the appliance if the power cord or plug are damaged, if the appliance itself is faulty or if it shows clear signs of damage caused by a fall or by other reasons; in this case, take the appliance to your nearest Authorised Assistance Centre.

- NEVER PLACE THE APPLIANCE, POWER CORD OR PLUG IN WATER OR OTHER LIQUIDS; CLEAN BY WIPING WITH A DAMP CLOTH.

- To unplug the appliance, grip the plug and remove it directly from the power socket. Never pull the power cord to unplug the appliance.

- THIS PRODUCT IS NOT A TOY. FOR ADULT USE ONLY. KEEP OUT OF THE REACH OF CHILDREN.

- To prevent any risks, if the power cord is damaged, it must be replaced by the manufacturer, its Technical Assistance Service or a similarly qualified person.
- This appliance is designed for HOME USE ONLY and may not be used for commercial or industrial purposes.
- This appliance complies with directives 2014/35/EU and EMC 2014/30/EU.

- Any changes to this product that have not been expressly authorised by the manufacturer may lead to the user's guarantee being rendered null and void.

- In the event that you decide to dispose of the appliance, we advise you to make it inoperative by cutting off the power cord. We also recommend that any parts that could be dangerous be rendered harmless, especially for children, who may play with the appliance or its parts.
- Packaging must never be left within the reach of children since it is potentially dangerous.

- 🗑️

For disposing the appliance in an adequate manner, according to the European Directive 2012/19/EU,

- please read the appropriate leaflet attached.

### DO NOT THROW AWAY THESE INSTRUCTIONS

**APPLIANCE DESCRIPTION (Fig. 1)**

A Handle safety limit
B Appliance body
C Ceramic plates
D Plate locking lever
E On/off switch
F Power on light

**INSTRUCTIONS FOR USE:**

**WARNING:**

*Use the appliance only on dry, clean hair free from any trace of hairspray, mousse or gel.*

**Make sure the use area is free of flammable materials and the power cord does not come in contact with the plates.**

- Plug the appliance in and press the on/off switch (E).
- When turned on, the plate starts heating up to 190°C. During heating, the power on light (F) blinks. Once having reached the correct temperature, the light stops blinking and remains steady on.
- Release the plates (C) by moving the locking lever backward (D).

**WARNING:**

*Since the rear part of the appliance is hot in correspondance of the plates, during use, never hold the appliance beyond the golden line (A).*

**Do not touch the hot plates to prevent burn hazard.**

- Take a small lock of hair and comb it from root to tip.
- Insert the lock between the plates (C) from root, and then press the plates well. At this stage, let the plates slide slightly and slowly from lock tip, holding and straightening it.

**WARNING:**

*Avoid the direct contact of the head skin, the sensitive areas of face, ears and neck with the hot plates of the appliance.*

*It is possible that steam develops during straightening; it is excess humidity of hair that evaporates. It is not noxious for hair but is an index of respect of its natural hydration.*

- This appliance is intended for straightening hair and shape the tips inward or outward. For this purpose, tilt it on the hair tip to the required direction.
- A very important feature of this plate is the anti-frizz ionic function; it means that during its operation, it creates a flow of negative ions that can moisturise hair and avoid the build-up of static electricity during combing, an annoying consequence of hair heating.

- At the end of use, turn off the appliance by pressing the on/off switch (E) and disconnect the plug from the electrical outlet.

- Allow the appliance to cool down, close the plates (C) and lock them by moving the locking lever (D) forward.

**CLEANING AND MAINTENANCE**

**WARNING:**

*Unplug the appliance and allow it to cool down.*

**NEVER IMMERSE THE APPLIANCET, THE PLUG AND THE POWER CORD IN WATER OR OTHER LIQUIDS, USE A DAMP CLOTH FOR CLEANING.**

- Clean the external part of the appliance (B) and the plates (C) with a soft, damp lint-free cloth.

**WARNING:**
**Do not use oil-based or flammable cleaning agents for the fire hazard. Do not use abrasive cleaning agents.**

*Regularly check that the plates and the cord have no wearing signs. If the plate and the cord are damaged, the appliance must be scrapped. The appliance does not contain reusable parts.*

### FR

## INSTRUCTIONS IMPORTANTES

### LIRE TOUJOURS LES INSTRUCTIONS AVANT L'EMPLOI

Lors de l'utilisation d'appareils électriques, il est nécessaire de prendre les précautions suivantes:

- Vérifiez que le voltage électrique de l'appareil corresponde à celui de votre réseau électrique.
- Ne laissez jamais l'appareil sans surveillance lorsqu'il est branché au réseau électrique; débranchez-le après chaque utilisation.
- Cet appareil n'est pas indiqué pour l'utilisation de la part de personnes (y compris les enfants) ayant des capacités physiques,
- Sensorielles ou mentales réduites. Les utilisateurs manquant d'expérience, ayant une connaissance insuffisante de l'appareil ou qui n'ont pas été instruites pour l'utilisation de l'appareil devront être surveillées par une personne responsable de leur sécurité.

- Il est nécessaire de surveiller les enfants pour s'assurer qu'ils ne jouent pas avec l'appareil.
- Ne placez pas l'appareil au dessus ou près de sources de chaleur.
- Veillez à ce que le cordon électrique n'entre pas en contact avec des surfaces chaudes. Ne pas enrouler le cordon autour du fer, car cela pourrait l'endommager et provoquer des anomalies de fonctionnement.
- Assurez-vous que vos mains soient bien sèches avant d'utiliser ou de régler les interrupteurs situés sur l'appareil ou avant de manipuler la fiche et les connexions d'alimentation.

- 🚫

Ne jamais utiliser l'appareil près des baignoires, des lavabos ou autres récipients remplis d'eau, ni sous la douche.
- Ne posez pas le fer sur des surfaces flexibles et délicates qui pourraient être endommagées par la chaleur ou près de matériaux combustibles.
- Lorsque l'appareil est utilisé dans la salle de bain, débranchezle de la prise de courant immédiatement après son utilisation car la présence d'eau dans le voisinage représente un danger même lorsque l'appareil est éteint.
- Afin de garantir une protection supplémentaire, nous conseillons de faire installer, sur le circuit électrique qui alimente la salle de bain, un dispositif de courant différentiel à fonctionnement nominal non supérieur à 30mA. Adressez-vous à votre installateur pour cette opération.

- Pendant l'utilisation, ne pas toucher les plaques chaudes del'appareil pour éviter de se brûler. Laisser toujours refroidir l'appareil.

- Ne jamais interposer d'objets étrangers entre les plaques réchauffées de l'appareil: risque d'électrocution électrique.
- Eviter le contact direct entre le cuir chevelu et les plaques brûlantes de l'appareil.
- Ne jamais utiliser l'appareil sur les cheveux humides.
- Ne jamais utiliser l'appareil sur les per-ruques synthétiques.

- N'utilisez pas l'appareil si vos cheveux sont très abîmés. N'utilisez pas le fer avec de la laque, des produits chimiques pour cheveux ou des produits similaires.
- Ne pas garder l'appareil sur une mèche de cheveux pendant plus de 10 secondes.
- Ne pas utiliser l'appareil si le câble électrique ou si la fiche sont endommagés, si l'appareil est défectueux ou s'il présente des signes précis d'endommagement dus à des chutes ou autre;dans ce cas, apporter l'appareil auprès du Centre d'Assistance Apres-vente Autorisé le plus proche.

- NE PLONGEZ PAS L'APPAREIL, LA FICHE ET LE CABLE ELECTRIQUE DANS L'EAU OU AUTRES LIQUIDES; UTILISEZ UN CHIFFON HUMIDE POUR LEUR NETTOYAGE.
- Pour débrancher l'appareil, saisir directement la fiche en la débranchant de la prise murale. Ne tirez jamais sur le câble d'alimentation.
- CE PRODUIT N'EST PAS UN JOUET. IL DOIT ETRE UTILISE EXCLUSIVEMENT PARLESADULTES

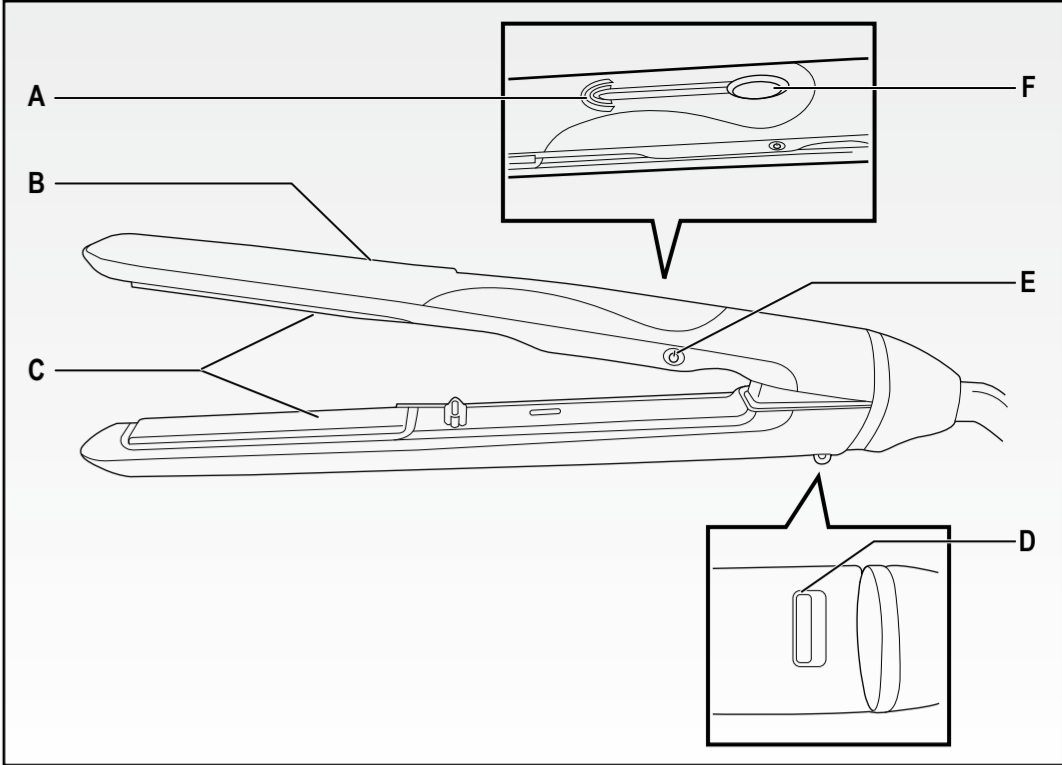


Fig. 1

ET NON PAS PAR LES ENFANTS.

- Si le câble d'alimentation est endommagé, il doit être remplacé par le Constructeur ou par son service après-vente ou, dans tous les cas, par un technicien qualifié, de façon à éviter tout risque de danger.

- L'appareil a été conçu EXCLUSIVEMENT pour un USAGE DOMESTIQUE et il ne peut en aucun cas être destiné à un usage commercial ou industriel.

- Cet appareil est conforme aux directives 2014/35/UE et CEM 2014/30/EU.

- Toute modification du produit, non autorisé expressément par le producteur, peut comporter la réduction de la sécurité et la déchéance de la garantie.

- Si vous décidez de vous défaire de cet appareil, il est fortement recommandé de le rendre inutilisable en éliminant le câble d'alimentation électrique. Nous conseillons en outre d'exclure toute partie de l'appareil pouvant constituer une source de danger, en particulier pour les enfants qui peuvent se servir de l'appareil pour jouer.

- Ne laissez pas les parties de l'emballage à la portée des enfants car elles constituent une source potentielle de danger.

- 🗑️

Pour l'élimination correcte du produit conformément à la directive européenne 2012/19/EU, veuillez lire la notice jointe au produit.

## CONSERVEZ SOIGNEUSEMENT CES INSTRUCTIONS

**DESCRIPTION DE L'APPAREIL (Fig. 1)**

A Limite de sécurité du manche
B Corps de l'appareil
C Plaques en céramique
D Levier pour blocage des plaques
E Interrupteur de mise en marche
F Voyant de mise en marche

**MODE D'EMPLOI**

**ATTENTION :**

*Utilisez l'appareil exclusivement sur cheveux secs, propres et sans trace de laque, de mousse ou de gel.*

**Contrôlez que la zone d'utilisation soit exempte de matériaux inflammables et que le cordon électrique n'entre pas en contact avec les plaques.**

- Insérez la fiche de l'appareil dans la prise électrique et appuyez sur l'interrupteur de mise en marche (E).
- Une fois allumée, le fer commence à chauffer jusqu'à 190°C. Pendant le chauffage, le voyant d'alimentation (F) clignote. Une fois que la température correcte est atteinte, le voyant cesse de clignoter et reste allumé de façon fixe.
- Débloquez les plaques (C) en déplaçant le levier de blocage (D) vers l'arrière.

**ATTENTION :**

*Étant donné que la partie avant de l'appareil, en correspondance des plaques, est chaude, ne tenez pas l'appareil au-dessus de la ligne dorée (A) pendant son utilisation (A).*

**Ne touchez pas les plaques brûlantes pour éviter de vous brûler.**

- Prenez une petite mèche de cheveux et peignez-la de la racine aux pointes.

- Insérez la mèche entre les plaques (C) en partant de la racine, puis refermez les plaques en appuyant correctement. Faire glisser les plaques doucement et lentement jusqu'aux pointes de la mèche, en l'étriant et en la lissant.

**ATTENTION :**

*Évitez le contact direct des plaques brûlantes du fer avec la peau de la tête, des zones sensibles du visage, des oreilles et du col.*

*Il est possible que de la vapeur se développe pendant le lissage des cheveux ; il s'agit de l'humidité résiduelle présente dans les cheveux qui s'évapore. Ceci n'est pas nuisible pour les cheveux, mais c'est un signe de respect de leur hydratation naturelle.*

- Cet appareil outre à lisser les cheveux, sert aussi à modeler les pointes vers l'intérieur ou vers l'extérieur. Pour obtenir cet effet, inclinez le fer sur la pointe des cheveux dans la direction désirée.

- Une caractéristique très importante de ce fer à lisser est qu'il a une fonction anti frisotis ionique, c'est-à-dire que pendant son fonctionnement, il crée un flux d'ions négatifs qui ont la capacité d'hydrater les cheveux et d'éliminer la création d'électricité statique pendant le peignage, qui est une conséquence gênante du chauffage des cheveux.

- Après utilisation, éteignez l'appareil en appuyant sur l'interrupteur d'alimentation (E) et débranchez sa fiche de la prise.

- Laissez refroidir l'appareil, fermez les plaques (C) et bloquez-les en déplaçant le levier de blocage (D) vers l'avant.

**NETTOYAGE ET ENTRETIEN**

**ATTENTION :**

*Débranchez la fiche de la prise de courant et attendez que l'appareil refroidisse.*

**NE PLONGEZ JAMAIS, LA FICHE ET LE CORDON ÉLECTRIQUE SOUS L'EAU OU D'AUTRES LIQUIDES, MAIS UTILISEZ UN CHIFFON HUMIDE POUR LES NETTOYER.**

- Nettoyez la partie extérieure de l'appareil (B) et les plaques (C) à l'aide d'un chiffon souple et humidifié qui ne laisse pas de peluches.

**ATTENTION :**


*N'utilisez pas de produits nettoyants à base de pétrole ou inflammables à cause du risque d'incendie. N'utilisez pas de nettoyants abrasifs.*

**Contrôlez périodiquement que les plaques et le cordon ne présentent pas de signes d'usure. Si les plaques ou le cordon sont endommagés, l'appareil doit être mis au rebut. L'appareil ne contient aucune partie réutilisable.**


## WICHTIGE HINWEISE

### VOR GEBRAUCH BITTE DIESE ANLEITUNG LESEN.

Beim Gebrauch von Elektrogeräten sind einige Vorsichtsmaßnahmen zu treffen:

- Vergewissern Sie sich, dass die Netzspannung mit der Gerätespannung übereinstimmt.
- Das am Stromnetz angeschlossene Gerät niemals unbeaufsichtigt lassen; die Stromzuführung des Geräts nach jedem Gebrauch unterbrechen.
- Dieses Gerät ist nicht für den Gebrauch durch Personen (einschließlich Kindern) geeignet, die nicht im vollen Besitz ihrer körperlichen, sensoriiellen und geistigen Fähigkeiten sind. Benutzer, denen es an Erfahrung und Kenntnis des Geräts mangelt oder die nicht in die Verwendung des Geräts eingewiesen wurden, müssen durch eine Person überwacht werden, die für ihre Sicherheit verantwortlich ist.
- Kinder müssen überwacht werden, um sicher zu stellen, dass sie nicht mit dem Gerät spielen.
- Gerät nicht auf oder an Wärmequellen abstellen.
- Gerät keinen Witterungseinflüssen (Regen, Sonne, usw.) aussetzen.
- Achten Sie darauf, dass das elektrische Kabel nicht mit heißen Oberflächen in Berührung kommt. Wickeln Sie das Kabel nicht um das Glätteisen, da dies das Kabel beschädigen und zu einem vorzeitigen Ausfall führen kann.
- Sicherstellen, dass Ihre Hände immer trocken sind, bevor Sie das Gerät bedienen, die Geräteschalter einstellen oder den Netzstecker und die Stromanschlüsse berühren.
-  Das Gerät nicht in der Nähe von mit Wasser gefüllten Badewannen, Spülbecken oder anderen Behältern oder unter der Dusche benutzen.
- Stellen Sie das Glätteisen nicht auf weiche, empfindliche Oberflächen, die durch Hitze beschädigt werden können, oder in die Nähe von brennbaren Materialien.
- Falls das Gerät im Badezimmer benutzt wird, ist es nach seinem Gebrauch vom Stromnetz abzutrennen, da das Wasser auch bei abgeschaltetem Gerät eine Gefahrenquelle darstellt.
- Zur Gewährleistung eines zusätzlichen Schutzes empfiehlt es sich, im Stromkreis des Badezimmers ein Differentialschutzsystem vorzusehen, dessen nominaler Differentialstrom nicht über 30mA liegt. Fragen Sie Ihren Installateur um Rat.
- Während des Gebrauchs die heißen Glättplatten des Geräts nicht anfassen, um Verbrennungen zu vermeiden. Lassen Sie das Gerät vorher immer abkühlen.
- Keine Fremdkörper zwischen die heißen Glättplatten bringen, da sonst Stromschlaggefahr besteht.
- Vermeiden Sie den direkten Kontakt der heißen Platten des Geräts mit der Kopfhaut.
- Verwenden Sie das Gerät nicht bei feuchtem Haar.
- Verwenden Sie das Gerät keinesfalls an Perücken aus synthetischem

Material.

- Verwenden Sie das Gerät nicht, wenn Ihr Haar stark beschädigt ist. Verwenden Sie das Glätteisen nicht mit Haarspray, Haarchemikalien oder ähnlichen Produkten.
- Das Gerät nicht länger als 10 Sekunden auf die einzelnen Haarsträhnen einwirken lassen.
- Verwenden Sie das Gerät nicht, wenn das Anschlusskabel oder der Stecker beschädigt sind, wenn das Gerät selbst defekt ist oder deutliche Schadstellen durch Herunterfallen usw. aufweist. Bringen Sie das Gerät in diesem Fall zur nächsten Vertragskund endienststelle.
- GERÄT, STECKER UND STROMKABEL NIEMALS IN WASSER ODER ANDERE FLÜSSIGKEITEN TAUCHEN. VERWENDEN SIE FÜR DIE REINIGUNG EIN FEUCHTES TUCH.
- Direkt am Stecker ziehen, um diesen aus der Wandsteckdose zu führen. Niemals am Kabel ziehen.
- DIESES PRODUKT IST KEIN SPIELZEUG. ES DARF NUR VON ERWACHSENEN, NICHT VON KINDERN BEDIENT WERDEN.
- Zur Gefahrenvorbeugung darf das eventuell beschädigte Stromkabel nur vom Hersteller oder seiner Kundendienststelle, d.h. nur von einer ähnlich qualifizierten Person ausgetauscht werden.
- Das Gerät ist AUSSCHLIEßLICH FÜR DEN HAUSGEBRAUCH und nicht für Handels- oder Industriezwecke bestimmt.
- Dieses Gerät entspricht den Richtlinien 2014/35/EU und EMC 2014/30/EU.
- Eventuelle Abänderungen an diesem Produkt, die nicht ausdrücklich vom Hersteller genehmigt wurden, können die Sicherheit und Garantie seines Einsatzes durch den Bediener aufheben.
- Falls dieses Gerät entsorgt werden soll, ist sein Stromkabel abzuschneiden, so dass es nicht mehr funktionstüchtig ist. Darüber hinaus sind all die Geräteteile unschädlich zu machen, die vor allem für Kinder, die das Gerät als Spielzeug verwenden könnten, eine Gefahr darstellen.
- Die Verpackungsteile nicht in Reichweite von Kindern lassen. Sie stellen eine potentielle Gefahr dar.
-  Für die ordnungsgemäße Entsorgung des Produkts gemäß der europäischen Richtlinie 2012/19/ EU lesen Sie bitte die entsprechende Broschüre, die dem Produkt beigelegt ist.

### ANLEITUNG AUFBEWAHREN

#### BESCHREIBUNG DES GERÄTES (Abb. 1)

- A Sicherheitsgrenze des Handgriffs
- B Gehäuse des Gerätes
- C Keramikplatten
- D Hebel für Verriegelung der Glättplatten
- E Ein-/Ausschalter
- F Leistungsanzeigeleuchte

#### ANWENDUNGSWEISE

**WARNUNG:**  
*Verwenden Sie das Gerät nur auf trockenem Haar, sauber und ohne die Verwendung von Haarspray, Haarschaum oder Gel.*

*Achten Sie darauf, dass der Einsatzbereich frei von brennbaren Stoffen ist und das elektrische Kabel nicht mit den Platten in Berührung kommt.*

- Stecken Sie den Stecker des Gerätes in die Steckdose und drücken Sie den Netzschalter (E).
- Nach dem Einschalten beginnt sich das Glätteisen auf

190°C zu erwärmen. Während des Aufheizens blinkt die Betriebsanzeigeleuchte (F). Sobald die richtige Temperatur erreicht ist, hört die Kontrollleuchte auf zu blinken und leuchtet und bleibt konstant.

- Entriegeln Sie die Platten (C), indem Sie den Verriegelungshebel (D) nach hinten bewegen.

**WARNUNG:**

*Da der vordere Bereich des Gerätes an den Platten heiß ist, halten Sie das Gerät während des Gebrauchs nicht über der goldenen Linie (A).*

**Berühren Sie die Heizplatten nicht, um Verbrennungen zu vermeiden.**

- Nehmen Sie eine kleine Haarsträhne und kämmen Sie sie von der Wurzel bis zur Spitze.
- Nehmen Sie die Haarsträhne zwischen die Platten (C), beginnend mit der Wurzel, und drücken Sie die Platten dann gut zusammen. Schieben Sie nun die Platten vorsichtig und langsam in Richtung der Haarspitze und glätten Sie diese.

**WARNUNG:**  
*Vermeiden Sie den direkten Kontakt mit der Kopfhaut, empfindlicher Gesichts-, Ohren- und Halsregionen mit den Heizplatten des Gerätes.*

*Beim Glätten kann sich Dampf bilden; dies ist überschüssige Feuchtigkeit im Haar, die verdunstet. Dies ist nicht schädlich für das Haar, aber ein Zeichen für die natürliche Hydratation.*

- Dieses Gerät glättet nicht nur das Haar, sondern formt auch die Spitzen nach innen oder nach außen. Neigen Sie dazu das Gerät an der Haarspitze in die gewünschte Richtung.
- Ein sehr wichtiges Merkmal dieses Glätteisens ist, dass es eine Antistatik-Ionenfunktion hat; dies deutet darauf hin, dass es während des Betriebs einen Strom von negativen Ionen erzeugt, die in der Lage sind, das Haar zu befeuchten und die Bildung von statischer Elektrizität beim Kämmen zu eliminieren, was eine lästige Folge der Erwärmung des Haares ist.
- Schalten Sie das Gerät nach Gebrauch durch Drücken des Netzschalters (E) aus und ziehen Sie den Netzstecker.
- Lassen Sie das Gerät abkühlen, schließen Sie die Platten (C) und verriegeln Sie sie, indem Sie den Verriegelungshebel (D) nach vorne bewegen.

#### REINIGUNG UND WARTUNG

**WARNUNG:**

*Ziehen Sie den Stecker aus der Steckdose und warten Sie, bis sich das Gerät abgekühlt hat.*

**TAUCHEN SIE DAS GERÄT, DEN STECKER UND DAS NETZKABEL NIEMALS IN WASSER ODER ANDERE FLÜSSIGKEITEN, VERWENDEN SIE ZUR REINIGUNG EIN FEUCHTES TUCH.**

- Reinigen Sie die Außenseite des Gerätes (B) und die Platten (C) mit einem weichen, feuchten Tuch.

**WARNUNG:**

*Verwenden Sie keine auf Erdöl basierenden oder brennbaren Reinigungsmittel da Brandgefahr. Verwenden Sie keine scheuernden Reinigungsmittel.*

*Überprüfen Sie Platten und Kabel regelmäßig auf Verschleißerscheinungen. Wenn das Glätteisen oder das Kabel beschädigt ist, muss das Gerät entsorgt werden. Das Gerät enthält keine wiederverwendbaren Teile.*

#### ES

## ADVERTENCIAS IMPORTANTES

### LEER ESTAS INSTRUCCIONES ANTES DEL EMPLEO

Cuando se usan aparatos eléctricos es necesario tomar algunas precauciones, entre las cuales:


- Cerciorarse que el voltaje eléctrico del aparato corresponda al de vuestra red eléctrica.
- No dejar el aparato sin vigilar cuando esté conectado a la red eléctrica; desconectarlo después de cada empleo.
- Este aparato no debe ser usado por niños o personas con reducidas capacidades físicas, mentales o sensoriales. Los usuarios que no tengan suficiente experiencia o conocimiento del aparato o bien aquellos que no hayan recibido instrucciones relativas a su uso deberán ser supervisados por una persona responsable de su seguridad.
- Es necesario vigilar a los niños para que no jueguen con el aparato.
- No colocar el aparato sobre o en proximidad de fuentes de calor.
- No dejar el aparato expuesto a agentes atmosféricos (lluvia, sol, etc.).
- Prestar atención en que el cable eléctrico no quede en contacto con superficies calientes. No enrollar el cable alrededor de la plancha, esta acción podría dañar el cable y causar averías prematuras.
- Secarse bien las manos antes de

utilizar o regular los interruptores del aparato o antes de tocar el enchufe y las conexiones de alimentación.



- No utilizar el aparato cerca de bañeras, en los lavabos u otros recipientes, o debajo de la ducha.
- No colocar la plancha sobre superficies blandas y delicadas que podrían estropearse con el calor ni cerca de materiales combustibles.
- Cuando el aparato se utiliza en baños, desenchufarlo después del uso ya que la cercanía del agua puede representar un peligro incluso cuando está apagado.
- Con el fin de asegurar una protección complementaria, se aconseja instalar, en el circuito eléctrico que alimenta el cuarto de baño, un dispositivo de corriente diferencial, de funcionamiento nominal que no sea superior a 30mA. Solicitar a vuestro instalador un consejo.
- Durante el empleo, no tocar las planchas calientes del aparato para evitar quemaduras. Dejar siempre que el aparato se enfríe.
- Que no entren objetos extraños entre las planchas calientes del aparato porque existe el riesgo de electrocución.
- Evitar el contacto directo del cuero cabelludo con las planchas incandescentes del aparato.
- No utilizar nunca el aparato con el cabello húmedo.
- No utilizar nunca el aparato con pelucas sintéticas.
- No utilizar el aparato si se tiene el cabello muy dañado. No utilizar la plancha con laca, productos químicos para el cabello o productos similares.
- No permanecer con el aparato en una determinada parte del pelo durante mas de 10 segundos.
- No hay que usar el aparato si el cable eléctrico o el enchufe estuvieran dañados; si el mismo aparato tuviera alguna anomalía o si presentar señales de daños debidos a caídas u otra cosa; en este caso hay que llevarlo al Centro de Asistencia Autorizado más cercano.
- NO SUMERGIR EL APARATO, EL ENCHUFE Y EL CABLE ELÉCTRICO EN AGUA U OTROS LÍQUIDOS, USADAR UN PAÑO HÚMEDO PARA LIMPIARLOS.
- Para desenchufar, coger directamente el enchufe y desconectarlo de la toma de la pared. No desenchufar estirando del cable.
- ESTE PRODUCTO NO ES UN JUGUETE. LO DEBEN UTILIZAR SÓLO LAS PERSONAS ADULTAS Y NO LOS NIÑOS.
- Si el cable de alimentación está dañado tiene que ser sustituido por el Fabricante o por su servicio asistencia técnica o en todo caso por una persona con calificación similar, para prevenir cualquier riesgo.
- El aparato ha sido proyectado SÓLO PARA EMPLEO DOMÉSTICO y no tiene que ser destinado a uso comercial o industrial.
- Este aparato es conforme a la directiva 2014/35/EU y EMC 2014/30/EU.
- Eventuales modificaciones a este producto, no autorizadas expresamente por el fabricante pueden comportar el vencimiento de la seguridad y de la

garantía de su empleo por parte del usuario.

- Cuando decida deshacerse de este aparato, aconsejamos inhabilitarlo cortando el cable de alimentación. Se recomienda además hacer inocuas aquellas partes del aparato que pudieran constituir un peligro, especialmente para los niños que podrían utilizar el aparato para sus juegos.
- Los elementos del embalaje no se tienen que dejar al alcance de los niños ya que constituyen fuentes potenciales de peligro.
-  Para la correcta eliminación del producto de acuerdo con la Directiva Europea 2012/19/EU, se ruega leer el pertinente folleto anexo al producto.

## GUARDAR ESTAS INSTRUCCIONES

#### DESCRIPCIÓN DEL APARATO (Fig. 1)

- A Límite de seguridad del mango
- B Cuerpo del aparato
- C Placas de cerámica
- D Palanca para bloqueo de las placas
- E Interruptor de encendido
- F Testigo de encendido

#### MODO DE USO

**ATENCIÓN:**

*Utilizar el aparato exclusivamente con el cabello seco, limpio y sin rastros de laca, espuma o gel.*

*Asegurarse de que la zona de utilización esté desprovista de materiales inflamables y de que el cable eléctrico no esté en contacto con las placas.*

- Conectar el enchufe del aparato en la toma eléctrica y pulsar el interruptor de encendido (E).
- Una vez encendida, la plancha comienza a calentarse hasta 190°C. Durante el calentamiento, el testigo de encendido (F) parpadea. Una vez alcanzada la temperatura correcta, el testigo dejará de parpadear y permanecerá encendido y fijo.
- Desbloquear las placas (C) desplazando hacia atrás la palanca de bloqueo (D).

**ATENCIÓN:**

*Puesto que la zona delantera del aparato, a nivel de las placas, está caliente, no agarrar el aparato más allá de la línea dorada (A) durante su uso.*

*No tocar las placas calientes a fin de evitar quemaduras.*

- Agarrar un pequeño mechón de cabello y peinarlo de la raíz a la punta.
- Colocar el mechón entre las placas (C) partiendo de la raíz y luego pensar bien las placas. A continuación, deslizar las placas delicada y lentamente hasta la punta del mechón manteniéndolo agarrado y alisándolo.

**ATENCIÓN:**

*Evitar el contacto directo del cuero cabelludo, de las zonas sensibles del rostro, de las orejas y del cuello con las placas calientes del aparato.*

*Es posible que durante el planchado se forme vapor; se trata del exceso de humedad del cabello que se evapora. Esto no es perjudicial para el cabello, sino que indica el mantenimiento de su hidratación natural.*

- Este aparato, además de alisar el cabello sirve también para modelar las puntas hacia dentro o hacia afuera. Para ello, inclinarlo en la punta del cabello en la dirección deseada.
- Una característica muy importante de esta plancha es que posee la función iónica antiencrespamiento; significa que durante su funcionamiento crea un flujo de iones negativos que tienen la capacidad de hidratar el cabello y eliminar la formación de electricidad estática durante el peinado, una consecuencia indeseada del calentamiento del cabello.
- Una vez terminado de usar, apagar el aparato pulsando el interruptor de encendido (E) y desconectar el enchufe de la toma.
- Dejar enfriar el aparato, cerrar las placas (C) y bloquearlas desplazando hacia adelante la palanca de bloqueo (D).

#### LIMPIEZA Y MANTENIMIENTO

**ATENCIÓN:**

*Desconectar el enchufe de la toma de corriente y esperar a que el aparato se haya enfriado.*

**NO SUMERGIR NUNCA EL APARATO, EL ENCHUFE NI EL CABLE ELÉCTRICO EN AGUA O EN OTROS LÍQUIDOS, UTILIZAR UN PAÑO HÚMEDO PARA SU LIMPIEZA.**

- Limpiar la parte externa del aparato (B) y las placas (C) con un paño suave y húmedo que no se deshilache.

**ATENCIÓN:**

*No utilizar productos de limpieza a base de petróleo o inflamables, debido al riesgo de incendio. No utilizar productos de limpieza abrasivos.*

*Controlar periódicamente que las placas y el cable no muestren signos de desgaste. Si la placa o el cable resultan dañados, habrá que desechar el aparato. El aparato no contiene partes reutilizables.*

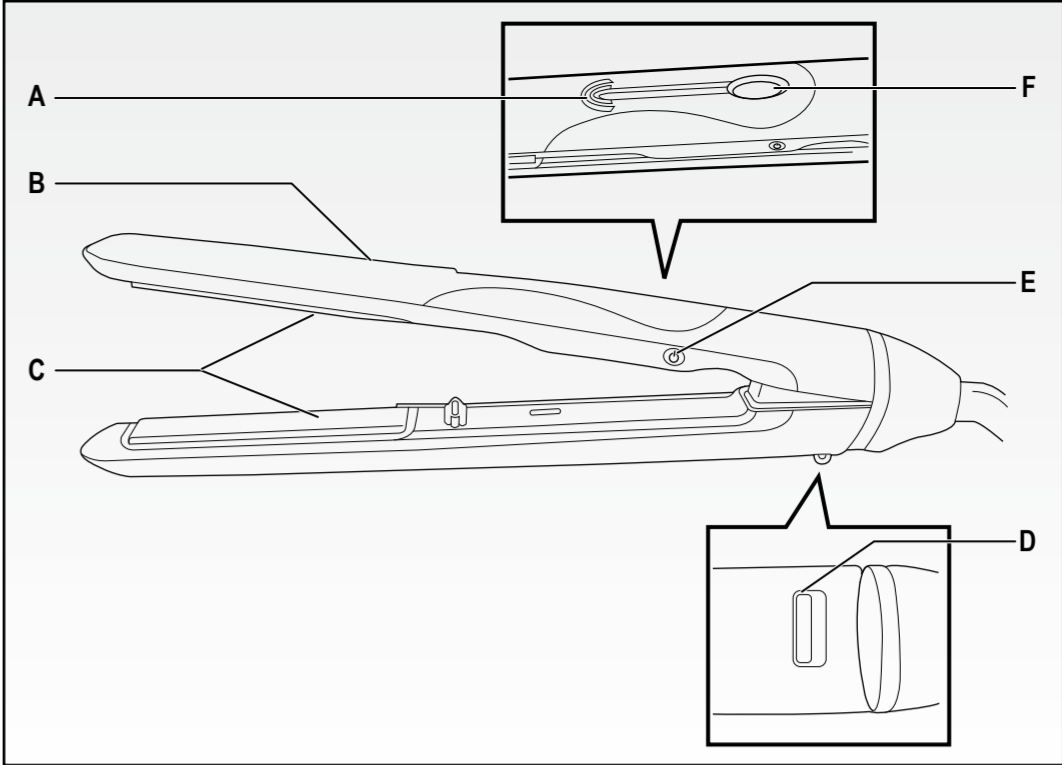
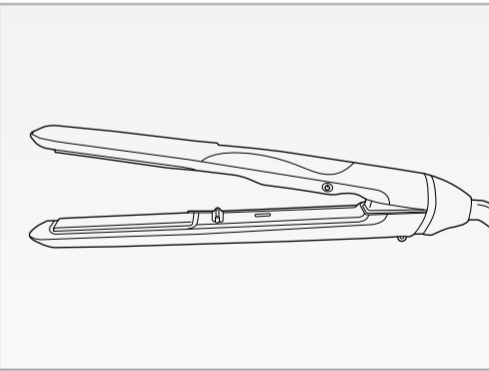


Fig. 1



Cod. 2215103200 Rev. 0 del 24/04/2019

## Ariete



**Piastra per capelli  
Hair straightener  
Fer à lisser pour cheveux  
Glätteisen  
Plancha de pelo**